

EVITA

Remeha HRe[®]-Kessel



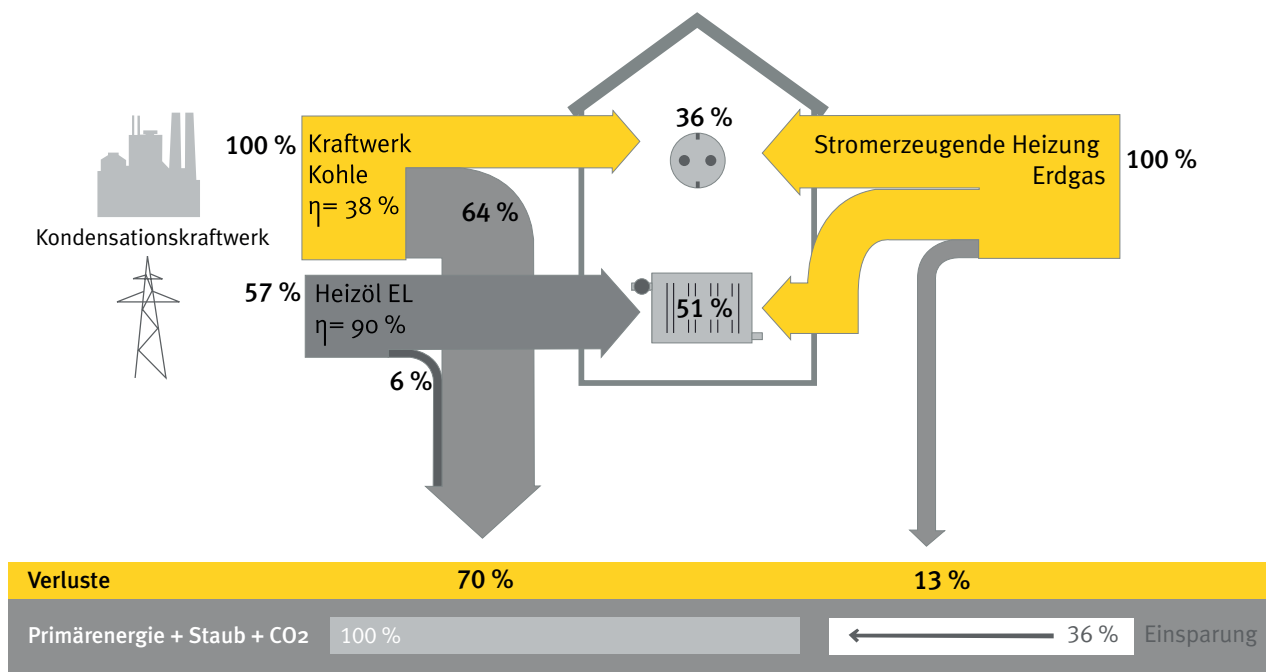
Technische Daten

Strom produzieren ganz ohne Kraftwerk! Der eVita erzeugt Wärme, Warmwasser und Strom. Das ist umweltfreundlich.

Produzieren Sie Ihren Strom einfach beim Heizen.

Die gleichzeitige Erzeugung von Wärme und Strom wird von Fachleuten als „dezentrale Erzeugung in einer Kraft-Wärme-Kopplung“ bezeichnet. Dabei gibt es keine großen Verluste wie bei der getrennten Stromerzeugung in den konventionellen Kraftwerken. Die Grafik unten verdeutlicht es sehr anschaulich: Den Energieverlusten von etwa 70 % bei der getrennten Erzeugung stehen nur 13 % beim Einsatz einer Kraft-Wärme-Kopplung gegenüber.

Der Ausstoß von klimaschädlichem CO₂ ist bei der Strom erzeugenden Heizung um bis zu 58 % reduziert, der Ausstoß von Feinstaub sogar um 99 %. Ein entscheidender Vorteil des eVita Heizkessels liegt darin, dass er Strom ohne großen technischen Aufwand erzeugt. Denn der eVita funktioniert wie ein hocheffizienter Gas-Brennwertkessel, der während des Heizens auch kostengünstige und umweltfreundliche Energie produziert.



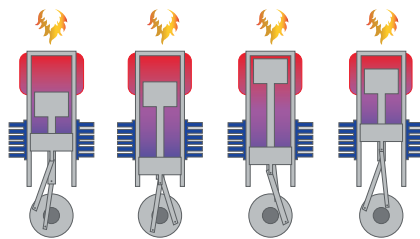
Vergleich des Primärenergieeinsatzes bei der zentralen und dezentralen Erzeugung

Quelle: ASUE

Eine kluge Kombination: So funktioniert das neue System.

Beim eVita deckt der Stirlingmotor die Grund-Heizlast Ihres Hauses. Ein nachgeschalteter Brennwertkessel übernimmt die Spitzenlast und sichert auch bei sehr hohem Energiebedarf ausreichend Heizwärme. Der Motor arbeitet anders als ein Verbrennungsmotor: Ein hermetisch geschlossener und mit Gas gefüllter Zylinder wird von außen durch einen Gasbrenner erhitzt. Das Gas dehnt sich aus und schiebt den Arbeitskolben nach unten. Durch einen zweiten Kolben wird das heiße Gas in eine Kühlzone verdrängt. Hier kühlt das Wasser Ihrer Heizungsanlage das Gas ab. Es zieht sich zusammen, der Arbeitskolben geht wieder nach oben. Dies wiederholt sich ständig und treibt den Generator an. Reicht die erzeugte Wärme des Stirlingmotors nicht, wird ein integriertes Brennwertmodul dazu geschaltet. So erreichen Sie eine Gesamtwärmeleistung von bis zu 25 KW.

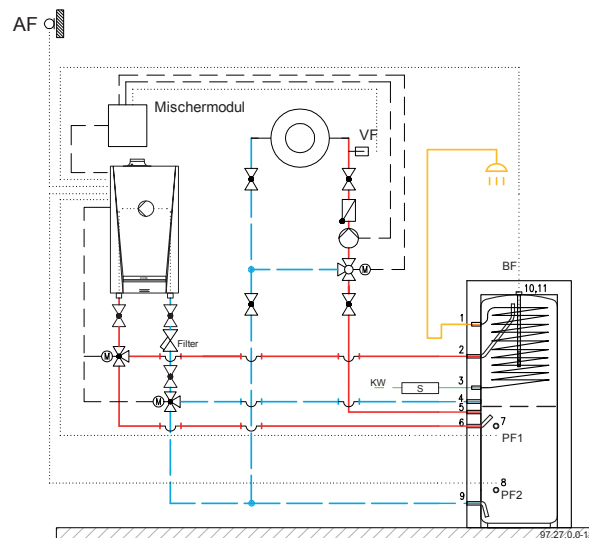
Das Stirling-Aggregat ist überaus leistungsstark und kann bis zu 1000 W elektrische Leistung und 5,5 KW Wärme produzieren.



Besonders leistungsstark – im Paket mit dem Hygienespeicher FS 400.

Remeha hat seinen hochwertigen Puffer- und Warmwasserspeicher Typ FS 400 speziell für den eVita Kessel entwickelt. Zahlreiche unabhängige Tests ergaben, dass 400 Liter die effiziente Speichergröße ist. Bei Bedarf können auch größere Speicher eingesetzt werden. Mit Hilfe der intelligenten elektronischen Steuerung werden die Taktzeiten des Stirlingmotors minimiert und seine energetische Effizienz erhöht. Alle Bauteile sind optimal aufeinander abgestimmt. Der FS 400 Hygienespeicher ist mit Heizungswasser gefüllt, das der Kessel direkt aufheizt. Ein spezieller Schmutzfänger schützt den eVita vor Rückständen im Heizungswasser. Im Speicher ist ein Wellrohr aus Edelstahl integriert. Durch seine extrem große Oberfläche bei geringem Trinkwasserinhalt ermöglicht es eine besonders wirtschaftliche und hygienische Warmwasserbereitung.

Das kleine Powerpaket erreicht durch sein integriertes Brennwertmodul eine maximale Gesamtleistung von kraftvollen 25 KW.

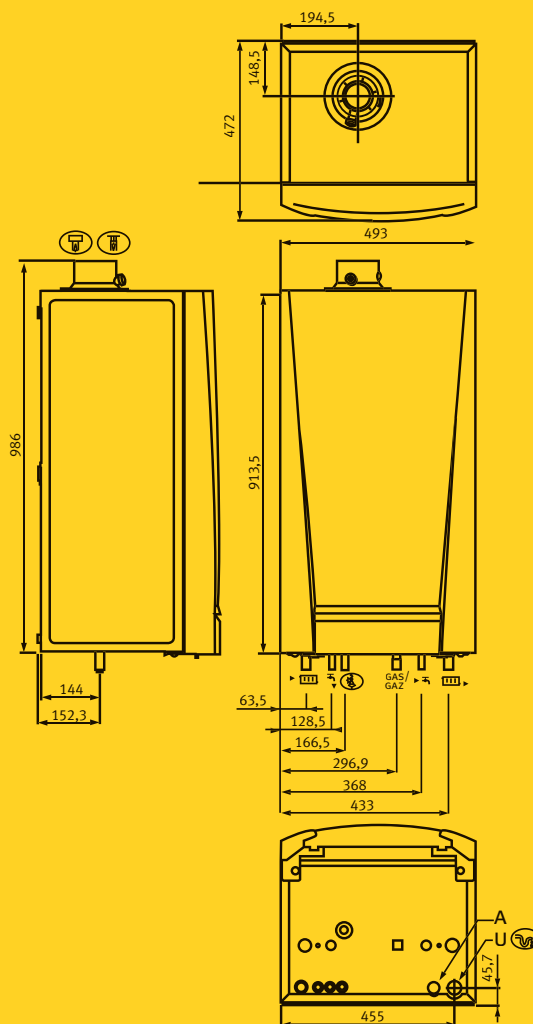



Hydraulikbeispiel – eVita Paket mit Hygienespeicher FS 400

Das eVita Paket, leistungsstark auf 2 m² Standfläche.

Abmessungen, Platzbedarf und Anschlusspunkte

- Maße (H x B x T):
ca. 910 x 490 x 471 mm
- Ausführung:
Kombi und Solo
- Heizleistung insgesamt:
24 kW
- Leistung Warmwasserproduktion:
28 kW
- Erzeugte Stromleistung:
1 kW
- Einsparpotenzial:
bis zu 25 % der Energiekosten
- CO₂-Ausstoß:
deutliche Reduzierung
(800 – 1000 kg/Jahr)



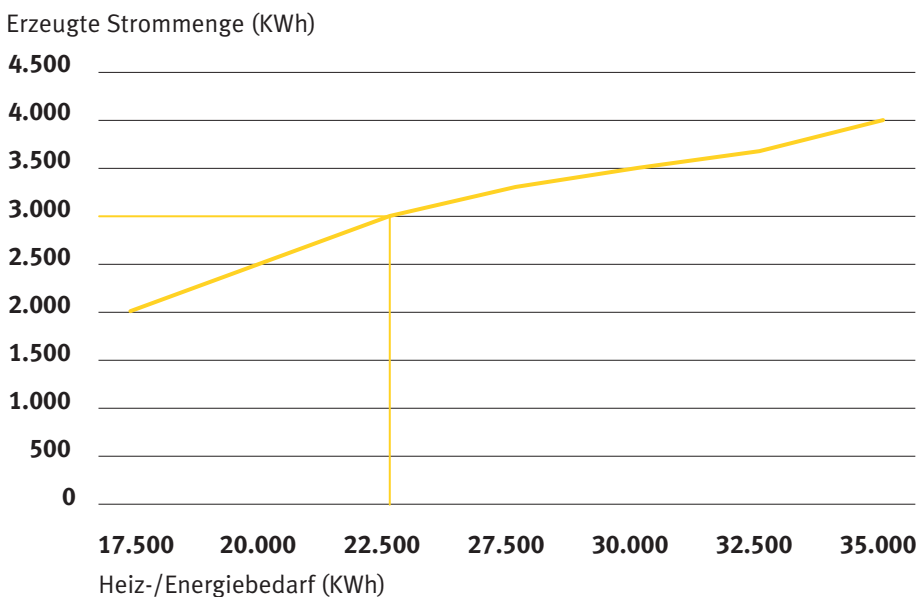
 Anschluss der Abgasableitung; Ø 60 mm

 Anschluss der Luftzuleitung; Ø 100 mm

Wie viel Strom kann ich mit einem eVita Kessel pro Jahr erzeugen?

Die selbst produzierte Strommenge hängt vom Jahresenergieverbrauch ab: Je mehr Wärmeenergie benötigt wird, desto länger läuft der Stirlingmotor. Gleichzeitig steigt die Strommenge – und damit die Wirtschaftlichkeit. Der Energieverbrauch von 2.200 Litern Heizöl oder 2.200 m³ Gas entspricht einem Energiebedarf von etwa 22.500 KWh pro Jahr. Ein eVita Kessel erzeugt zirka 3.000 KWh Strom (siehe Grafik). Der Eigenverbrauch liegt hier bei 2.000 KWh, die Einspeisung bei 1.000 KWh. Daraus ergibt sich ein finanzieller Vorteil von etwa 710 Euro jährlich. Der Stirlingmotor im eVita Heizkessel ist wartungsfrei. Somit entstehen keine zusätzlichen Kosten, die den jährlichen Ertrag schmälern.

Stromproduktion pro Jahr



Finanzieller Nutzen bei Stromverkauf

Baseloadpreis nach Strombörse EEX
ca. 3,35 Cent/KWh*

+

Förderung nach KWK-Gesetz 5,41 Cent/KWh

+

Energiesteuer Rückerstattung 0,55 Cent/KWh

+

Vermiedene Netznutzungs-Entgelte ca. 1,0 Cent/KWh

= ca. 10,3 Cent/KWh

Finanzieller Nutzen bei Selbstverbrauch

Vermiedener Bezug
ca. 24,0 Cent/KWh**

+

Förderung nach KWK-Gesetz 5,41 Cent/KWh

+

Energiesteuer Rückerstattung 0,55 Cent/KWh

+

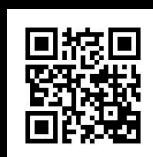
Eingesparte Stromsteuer 2,0 Cent/KWh

= ca. 32 Cent/KWh

* Dieser Tarif ist veränderlich
** Dieser Betrag ist der, den Sie pro KWh bezahlen müssten, wenn Sie den Strom kaufen müssten. Den genauen Wert können Sie Ihrer Stromrechnung entnehmen.

Remeha GmbH
Rheiner Straße 151
48282 Emsdetten

T 02572/9161-0
F 02572/9161-102
E info@remeha.de



www.remeha.de

Ref. 300027161 Stand: 06/2014

Technische Änderungen und Irrtümer vorbehalten!