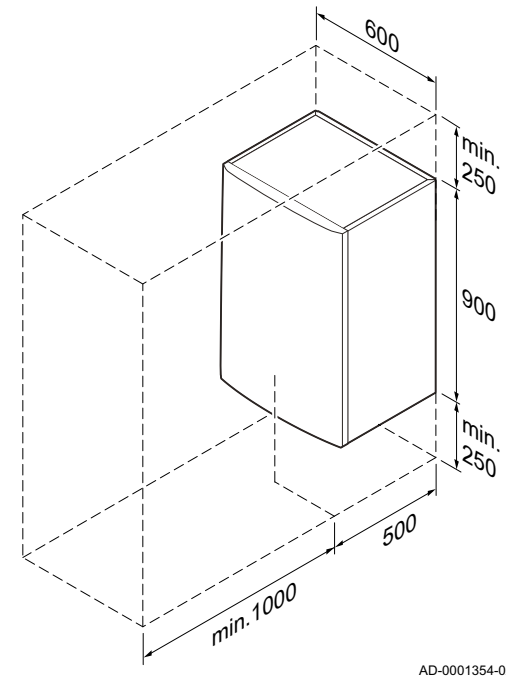
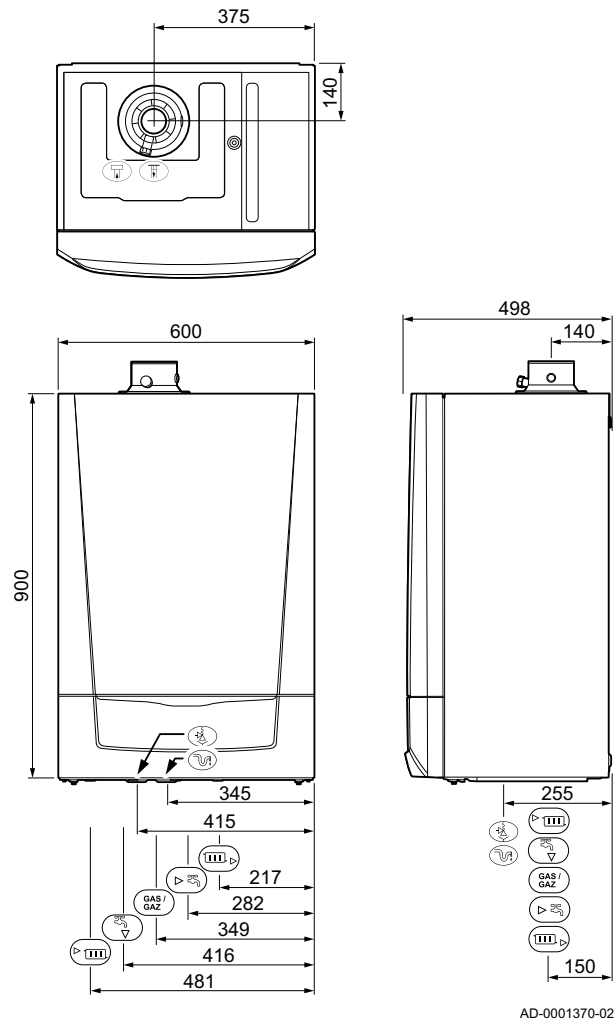


Abmessungen, Platzbedarf und Anschlusspunkte

-  Anschließen des Abgasstutzens: Ø 80 mm
-  Anschließen der Luftzufuhr: Ø 125 mm
-  Schlauch des Sicherheitsventils: Ø 25 mm Ø
-  Kondenswasseranschluss: Ø 25 mm
-  Heizkreis Vorlauf G 3/4"
-  Heizungsrücklauf G 3/4"
-  Gasanschluss: G 1/2"
-  Warmwasseranschluss: G 1/2"
-  Kaltwasseranschluss: G 1/2"



Remeha Calenta Ace 25 L

Remeha GmbH
 Rheiner Straße 151
 48282 Emsdetten

T +49 2572 9161 0
 F +49 2572 9161 102
 E info@remeha.de

BDR THERMEA GROUP

Technische Änderungen und Irrtümer vorbehalten!
 Ref. 40000470 Stand: 06/2019

Calenta Ace 25 L

Hohe Effizienz auf kleinem Raum!

Calenta Ace 25 L



das Gefühl
 von Wärme

Calenta Ace steht für Komfort und Effizienz

Calenta Ace 25 L

Der Calenta Ace 25 L ist eine Ergänzung zur Calenta Ace Serie und bietet natürlich auch die gleichen Vorzüge - Innenraumbeleuchtung, Zugang zu allen Komponenten von der Kesselvorderseite und dank des kompakten Wärmetauschers eine effiziente Wärmeübertragung ohne Verzögerung. Darüber hinaus ist der 25 L mit einem integrierten 40 Liter Warmwasser Speicherladessystem ausgestattet und bietet damit sehr große Schüttleistungen. So ist er bestens geeignet für Wohnungen mit hohem Warmwasserkomfort oder auch für kleinere Einfamilienhäuser mit wenig Platz für die Heizungsanstellung. Hier sorgt der integrierte 40 Liter Speicher für Komfort auf kleinem Raum. Die automatische Nachfüleinrichtung regelt die optimale Befüllung der Heizungsanlage zu jeder Zeit und reduziert unnötige Anfahrten des Fachhandwerkers. Das intelligente System überprüft die Nachfüllvorgänge und erkennt eine mögliche Leckage automatisch und informiert den Betreiber per App oder über das S-Control Display.



10 Jahre
Gewährleistung
auf den Wärmetauscher

CR remeha

Vorteile des Calenta Ace 25 L

- › Aufbau und Funktionsweise der bekannten Calenta Ace Serie
- › Komplett ausgestattet mit Ausdehnungsgefäß für Heizung- und Warmwasser, Sicherheitsventil und Schnellentlüfter
- › Integrierte Servicediagnostik mit Anzeige über das Display
- › Sehr schnelle Bereitstellung von Warmwasser mit erhöhtem Komfort
- › Vormontagerahmen mit optionaler automatischer Nachfüleinrichtung
- › Mit der eTwist App ist der Heizkreis regelbar

Ausstattung

- › Kesselschaltfeld mit großem übersichtlichem Display
- › Witterungsgeführte Regelung für einen ungemischten Heizkreis sowie eine Brauchwasserbereitung
- › Elektronisch geregelte Hocheffizienzpumpe, 40 Liter Warmwasserladessystem und Warmwasserausdehnungsgefäß
- › Mit integriertem Sicherheitsventil für Warmwasser und Heizung



40 LITER
Warmwasser-
speicher

Ace Controls Regelungsplattform

Auch der Calenta Ace 25 L basiert auf der neuen Ace Controls Regelungsplattform. Mit dem S-Control Display kann der Kessel einfach parametrierbar werden. Zusammen mit dem eTwist Raumregler kann der Kessel fernüberwacht und gesteuert werden.

Der Remeha eTwist ist ein äußerst vielseitiger Raumregler, mit dem der Nutzer immer und überall seine Temperatur einstellen kann. Die Einstellungen können sowohl am Raumregler selbst, als auch über die kostenlose eTwist App vorgenommen werden. Der eTwist ist WLAN-fähig und kann in das hauseigene Funk-Netzwerk eingebunden werden. Über die eTwist App ist die Fernsteuerung der Heizungsanlage und damit der Komfort des Hauses jederzeit möglich.



S-Control Display

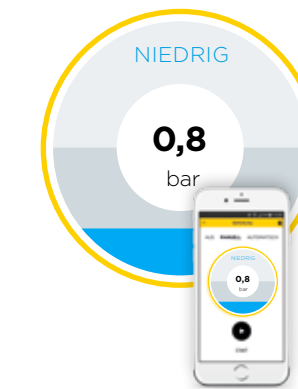


eTwist Raumregler

Technische Daten

Calenta Ace 25 L			
Nennwärmeleistung			
bei 80/60 °C min. - max.	kW	5,0 - 24,8	
bei 50/30 °C min. - max.	kW	5,6 - 25,5	
Modulationsverhältnis			
Nennwärmebelastung min. - max.	kW	1:5	
Nennwärmebelastung WW-Betrieb	kW	5,6 - 25,5	
Kesselwirkungsgrad bezogen auf Hi			
bei 80/60 °C	%	99,2	
bei 50/30 °C	%	102	
Warmwasserpuffervolumen			
	Liter	40	
Entnahmekapazität D (60 °C)			
	l/min	8,2	
Entnahmekapazität D (40 °C)			
	l/min	20	
Wasserinhalt Wärmetauscher			
	Liter	1,8	
Restförderhöhe Pumpe (DeltaT 20K)			
	mbar	355	
Nox (CO) Emission			
	mg/kWh	28	
Max. elektrische Leistungsaufnahme			
	W	125	
Geräuschemission max.			
	dB(A)	44	
Energieeffizienzklasse			
	HZG	A+++ bis G	
	WWB (XXL)	A+++ bis G	
		B	

Automatische Nachfüleinrichtung und App als Zubehör



Automatische Befüllung



Montagerahmen mit automatischer Nachfüleinrichtung und Wasserwaage